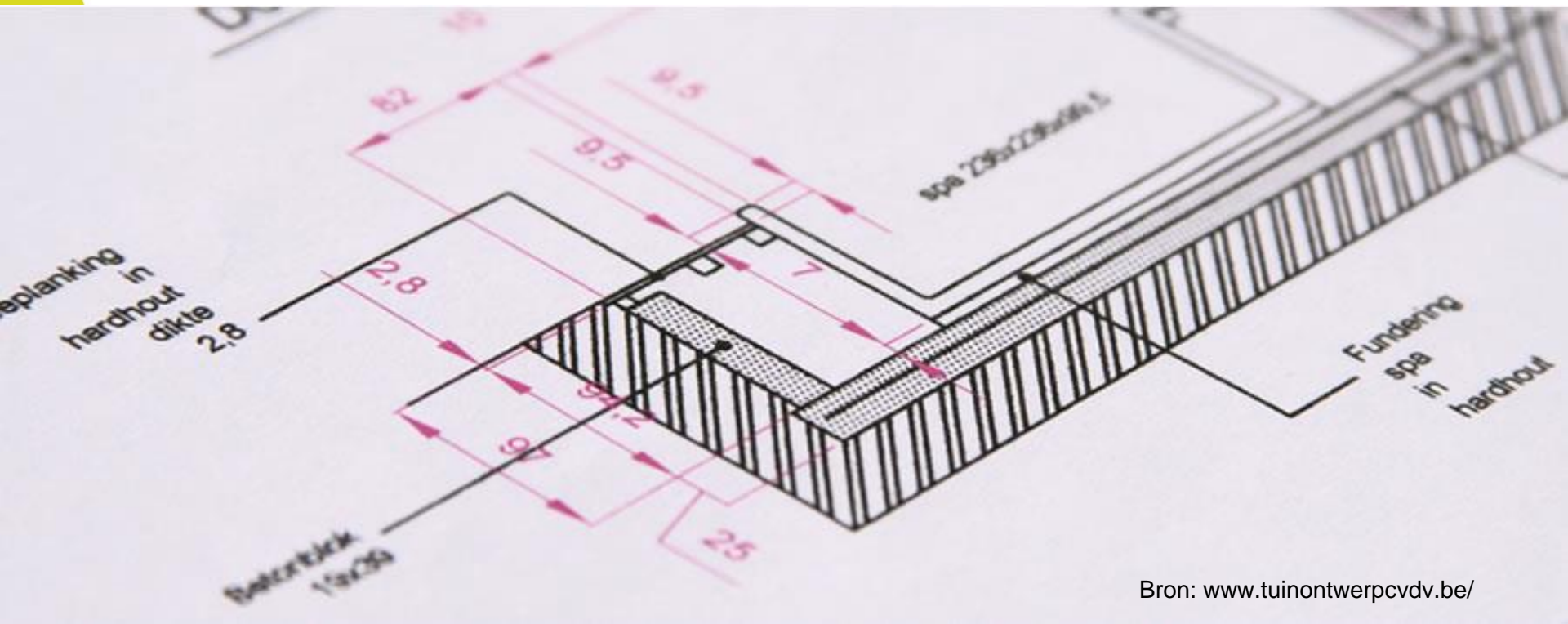


Landmeten en waterpassen

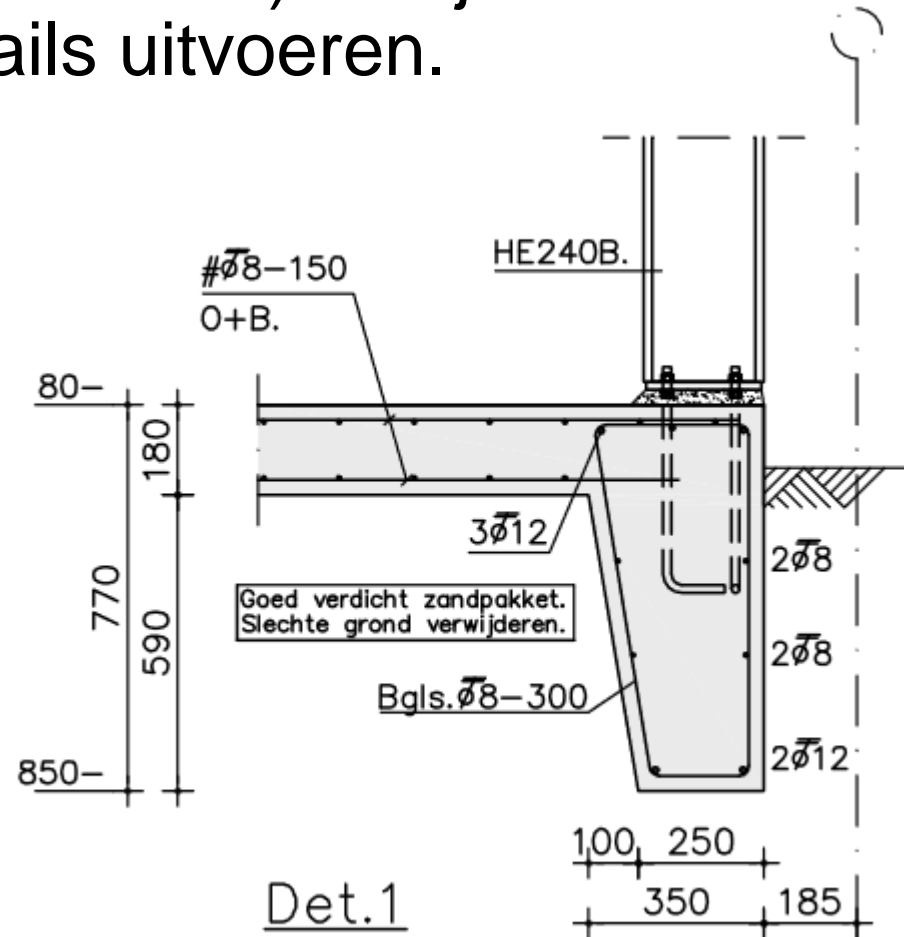


Een matenplan is een tekening waarmee je alle lengten, hoekpunten en hoogtes van werkzaamheden kan uitzetten.



Technische tekening

Met een technische tekening (ook wel detailtekening genoemd) kun je complexere details uitvoeren.



Werken vanuit een tekening

Je werkt altijd vanuit een vast peil

Houd rekening met de schaal aanduiding

Wat kun je uitzetten?

- Hoekpunten
- Lengtematen
- Breedtematen
- Hoogtes/dieptes

Uitzetten van werkzaamheden

Welk materieel kun je gebruiken voor het uitzetwerk?

- Piketten
- Draad
- Dubbelpentagoonprisma
- Jalons
- Laser
- GPS/RTK

- Piketten

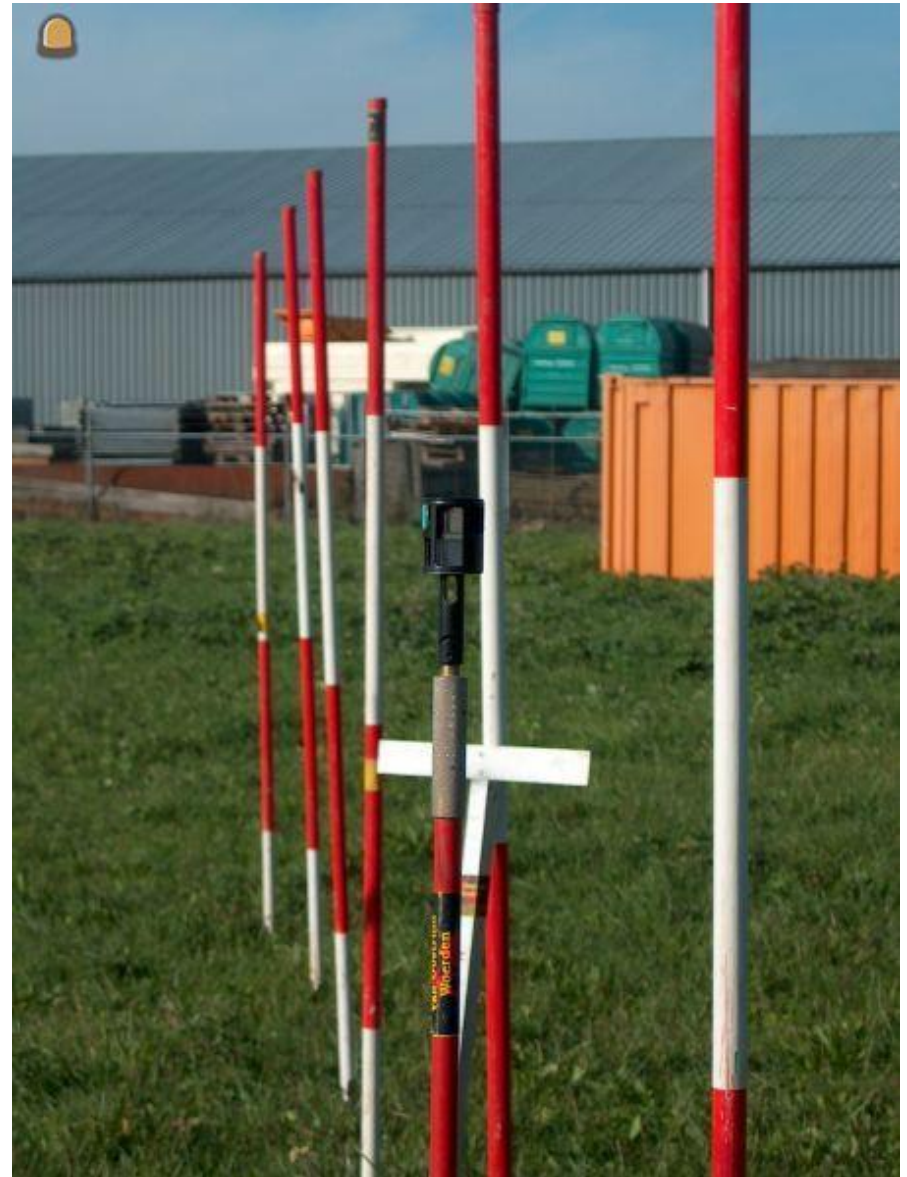


- Dubbelpentagoonprisma



- Jalons

Materieel



- Laser



Total station



- Wat is het verschil tussen een matenplan en een detailtekening?
- Wat is het voordeel van digitaal afstand meten?
- Hoeveel graden is een haakse hoek?
- Waarvoor dient een hoogterefluentie?
- Klopt de volgende stelling? Een straal is een halve diameter.

Verwerk het materieel uit deze presentatie, en licht kort maar bondig toe hoe het materieel gebruik wordt. Laat hiermee zien dat jij het materieel kunt toepassen.